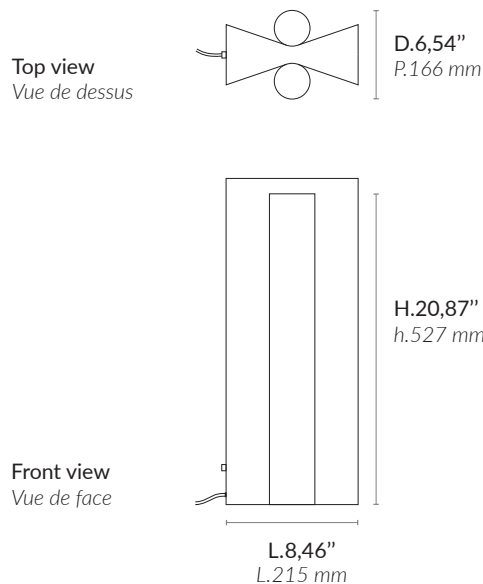


VULCAIN



Type Type	Table light Lampe à poser
Environment Environnement	Indoor Intérieur
Material Matériaux	Alabaster and burnt wood Albâtre et bois brûlé
Lighting system Système d'éclairage	LED Strip 9,6 W/m - Dimmable intensity and color (2400K to 6000K) - Remoted transformer Bande LED 9,6 W/m - Variable en intensité et en température de couleur (2400K à 6000K) - Transformateur déporté
Wattage Wattage	24W
Voltage Voltage	24 V : Transformer provided 24V : Transformateur fourni
Luminous flux Flux lumineux	Source : 2160 lm The alabaster diffuses between 40 and 60% of the light source lumens L'albâtre diffuse entre 40 et 60% des lumens de la source lumineuse
Weight Poids	Approx. 18,30 lb Env. 8,3 kg



VULCAIN®
DESIGN BY ATELIER ALAIN ELLOUZ
MADE IN FRANCE

References ALM-0001
Références

Warranty 2 years warranty. General terms and conditions of sale.
Garantie 2 ans de garantie. Voir conditions générales de vente.

Please contact us for any request of custom finish. / Pour toute demande de finition sur mesure, nous contacter.

PARIS : contact@atelieralainellouz.com, +33 (0)1 73 95 03 20